



5013CH09

9 ٹرگنومیٹری کے کچھ استعمال (SOME APPLICATIONS OF TRIGONOMETRY)

9.1 تعارف

پچھلے باب میں آپ نے ٹرگنومیٹرک نسبتوں کے بارے میں پڑھا۔ اس باب میں آپ اپنے گرد و نواح میں ہونے والے ٹرگنومیٹری کے استعمال کے بارے میں پڑھیں گے۔ ٹرگنومیٹری تمام دنیا میں پڑھے جانے والے مضمونوں میں سب سے قدیم مضمونوں میں سے ایک ہے۔ جیسا کہ ہم نے باب 8 میں کہا تھا کہ ٹرگنومیٹری کی ایجاد اس لئے ہوئی تھی کیونکہ اس کی ضرورت علم فلکیات میں تھی جب سے ہی ماہر فلکیات اس کا استعمال کر رہے ہیں۔ مثال کے طور پر زمین کا سیاروں اور ستاروں سے فاصلہ معلوم کرنا۔ ٹرگنومیٹری کا استعمال جغرافیہ اور جہاز رانی میں بھی کثرت سے ہوتا ہے، ٹرگنومیٹری کے علم کا استعمال نقشہ بنانے اور طول البلد اور عرض البلد سے تعلق ہے جزیروں کا مقام معلوم کرنے میں۔



تھیوڈولائٹ

(سروے کا آلہ جس کی بنیاد ٹرگنومیٹری کے اصولوں پر ہے اور گردش کرنے والا ٹیلی اسکوپ کی مدد زاویوں کی پیمائش میں استعمال ہوتا ہے)

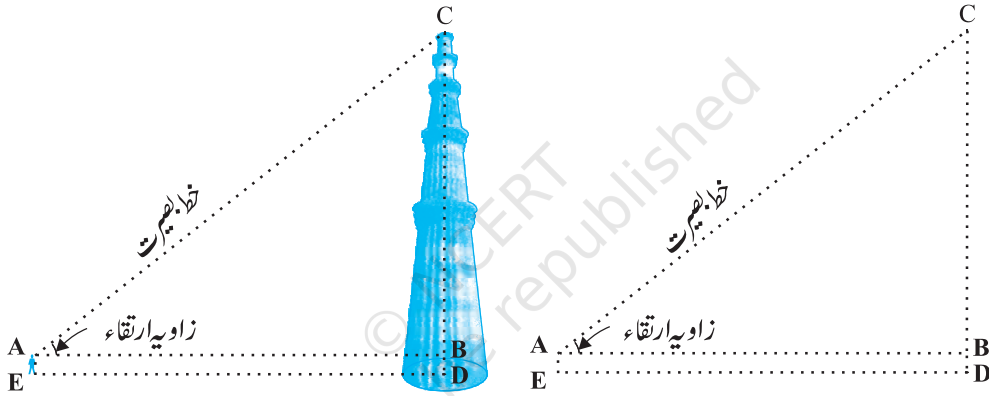
سروے کرنے والے ٹرگنومیٹری کا استعمال صدیوں سے کر رہے ہیں 19 ویں صدی میں برٹش انڈیا کے ذریعے 'عظیم ٹرگنومیٹرک سروے' ایک بڑا سروے پروجیکٹ شروع کیا تھا جس کے لئے اس وقت جس کے لئے اس وقت تک دو سب سے بڑے theodolites بنائے گئے۔ 1852 کے ایک سروے کے دوران دنیا کے سب سے اونچے پہاڑ کی دریافت ہوئی۔ 160 کلومیٹر سے زیادہ فاصلہ پر موجود چھ مختلف اسٹیشنوں سے چوٹی کا مشاہدہ کیا گیا۔ 1856 میں اس چوٹی کا نام سر جارج ایوریسٹ کے نام پر رکھا گیا جس نے سب سے پہلے اس عظیم تھیوڈولائٹس کا استعمال

کیا تھا۔ (متصل شکل کو دیکھئے) یہ تھیوڈولائٹ اب عام لوگوں کے دیکھنے کے لیے دہرادون میں واقع سروے آف انڈیا کے میوزیم میں رکھے ہوئے ہیں۔

اس باب میں ہم دیکھیں گے کہ ٹرگنومیٹری کس طرح سے مختلف اشیاء کی بلندیاں اور فاصلہ بغیر پیمائش کئے ہوئے معلوم کرنے میں استعمال ہوتی ہے۔

9.2 بلندیاں اور فاصلہ

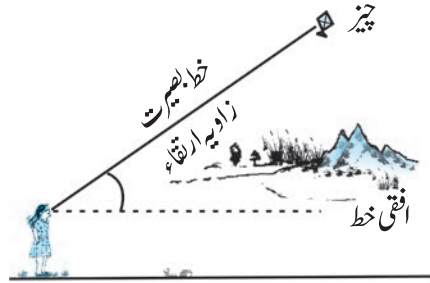
آئیے پچھلے باب کی شکل 8.1 پر غور کیجیے جو کہ شکل 9.1 میں دوبارہ بنائی گئی ہے۔



شکل 9.1

اس شکل میں خط AC جو طالب علم کی آنکھ سے مینار کی چوٹی تک کھینچا گیا ہے۔ خط بصیرت کہلاتا ہے۔ طالب علم مینار کی چوٹی کو دیکھ رہا ہے۔ خط بصیرت سے افقی خط پر بنا زاویہ BAC ہے طالب علم کی آنکھ سے مینار کی چوٹی کا زاویہ ارتقاء کہلاتا ہے۔ اس طرح سے خط بصیرت وہ ہے جو کسی مشاہد کی آنکھ سے کسی شے جس کو مشاہد دیکھ رہا ہے، تک کھینچا جاتا ہے۔ دیکھے جانے والے نقطہ کا زاویہ ارتقاء وہ زاویہ ہے جو خط بصیرت، افقی خط سے بناتا ہے جب کہ بصیرت کا نقطہ افقی لیول کے اوپر ہوتا ہے یعنی ایسی حالت جب ہم کسی چیز کو دیکھنے کے لئے اوپر کی طرف دیکھتے ہیں۔

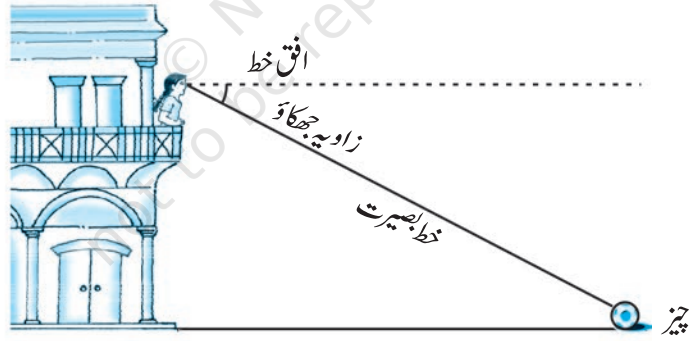
اب شکل 8.2 میں دی گئی صورت حال پر غور کیجئے۔ بالکنی میں بیٹھی ہوئی ایک لڑکی سڑک کے دوسری طرف موجود ایک مندر کی سیڑھیوں پر رکھے ایک پھولوں کے گلے کو دیکھ رہے ہیں۔ اس حالت میں خط بصیرت افقی لیول سے نیچے ہے۔ اس حالت میں خط بصیرت سے افقی خط پر بننے زاویہ ہے جب کہ وہ نقطہ افقی خط ہے نیچے ہو یعنی ایسی حالت جس میں ہمیں کسی چیز کو دیکھنے کے



شکل 9.2

لئے اپنی گردن کو نیچے کی طرف جھکانا پڑتا ہے (شکل 9.3 دیکھیے)
اب آپ شکل 9.3 میں آسانی سے خط بصیرت اور اس سے بنے زاویہ کی شناخت کر سکتے ہیں، کیا یہ زاویہ جھکاؤ ہے یا زاویہ ارتفاع؟

آئیے دوبارہ شکل 9.1 پر غور کرتے ہیں۔ اگر بغیر پیمائش کئے ہوئے آپ کو مینار CD کی اونچائی معلوم کرنا چاہتے ہیں۔ تب آپ کو کن کن چیزوں کی ضرورت ہوگی؟ آپ کو مندرجہ ذیل چیزوں کی ضرورت ہوگی۔



شکل 9.3

(i) طالب علم مینار کے پائے سے جس فاصلہ پر کھڑا ہے یعنی DE

(ii) مینار کی چوٹی کا زاویہ ارتفاع $\angle BAC$

(iii) طالب علم کی height (اونچائی) AE

یہ فرض کرتے ہوئے اوپر دی گئی تینوں باتیں معلوم ہیں۔ آپ مینار کی اونچائی کس طرح معلوم کریں گے؟
شکل میں $CD = CB + BD = AE$ جو کہ طالب علم کی اونچائی ہے۔

BC معلوم کرنے کے لئے ہم $\angle BAC$ یا $\angle A$ کی ٹرگنومیٹرک نسبتوں کا استعمال کریں گے۔
 مثلث ABC میں ضلع BC، $\angle A$ کے مقابل ضلع ہے۔ اب ہم کون سی ٹرگنومیٹرک نسبت ہم استعمال کر سکتے ہیں؟ ان میں سے کونسی ایسی نسبت ہے جس کے دو قدریں ہمیں معلوم ہیں اور ایک کو ہمیں معلوم کرنا ہے؟ ایسی نسبتیں ہیں یا تو $\cot A$ یا $\tan A$ کیونکہ ان نسبتوں میں AB اور BC ملوث ہیں۔

$$\text{اس لئے } \tan A = \frac{BC}{AB} \text{ یا } \cot A = \frac{AB}{BC} \text{ جس کو حل کرنے}$$

پر ہمیں BC ملتا ہے۔

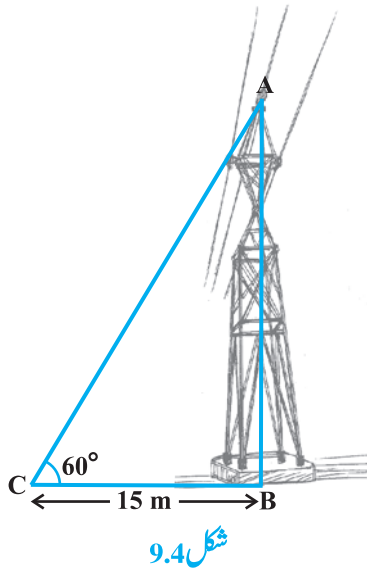
AE کو BC میں جمع کرنے پر آپ کو مینار کی اونچائی مل جائے گی۔

اوپر بحث کئے گئے عمل کو تشریح ہم کچھ مثالوں کو حل کر کے کرتے ہیں۔

مثال 1: ایک ٹاور انتصابی طور پر گراؤنڈ پر کھڑا ہے۔ گراؤنڈ پر کسی نقطہ سے

جو ٹاور کے پایہ سے 1.5 سینٹی میٹر کے فاصلہ پر ہے ٹاور کی چوٹی کا زاویہ

ارتفاع 60° ہے۔ ٹاور کی اونچائی معلوم کیجیے۔



شکل 9.4

حل: سب سے پہلے ہم اس مسئلہ کو ظاہر کرنے کے لئے ایک سادہ سا ڈائی

گرام بناتے ہیں (شکل 9.4 دیکھئے) یہاں AB ٹاور کو ظاہر کرتا ہے۔

CB ٹاور سے اس نقطے کا فاصلہ ہے اور $\angle ACB$ زاویہ ارتفاع، ہمیں ٹاور کی اونچائی یعنی AB معلوم کرنی ہے۔ مزید $\angle ACB$ ایک

مثلث ہے جو B پر قائم ہے۔

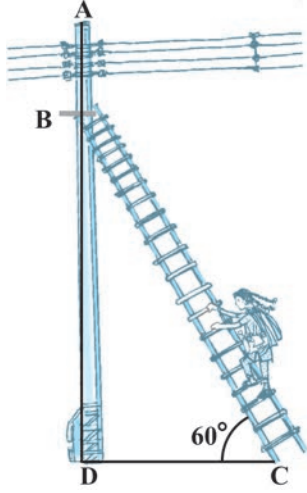
$$\text{اب } \tan 60^\circ = \frac{AB}{BC}$$

$$\text{یعنی } \sqrt{3} = \frac{AB}{15}$$

$$\text{یعنی } AB = 15\sqrt{3}$$

اس طرح سے ٹاور کی اونچائی $15\sqrt{3}$ میٹر ہے۔

مثال 2: ایک الیکٹرانک مشین کو 5 میٹر اونچے بجلی کے ایک کھمبے میں ہوئی کسی خرابی کو دور کرنا ہے اس کام کو انجام دینے کے



شکل 9.5

لئے اس کو کھبے کے اوپری حصہ 1.3 سینٹی میٹر نیچے پہنچتا ہے (شکل 9.5 دیکھیے) اس سیڑھی کی لمبائی کیا ہونی چاہیے جو افقی خط سے 60° کا زاویہ بنائے ہوئے اسے مطلوبہ مقام تک پہنچا دے۔ مزید یہ بھی معلوم کیجئے کہ وہ کھبے کے پایہ سے سیڑھی کا پایہ کتنی دوری پر رکھے $\sqrt{3} = 1.73$ لے سکتے ہیں۔

حل: شکل 9.5 میں الیکٹریشن کو کھبے AD کے نقطہ B پر پہنچا ہے۔

$$BD = AD - AB = (5 - 1.3) \text{ میٹر} = 3.7 \text{ میٹر}$$

یہاں BC سیڑھی کو طائر کرتا ہے، ہمیں اس کی لمبائی معلوم کرنی ہے یعنی

قائم مثلث BDC کا وتر۔

اب کیا آپ سوچ سکتے ہیں کہ کون سی ٹرگنومیٹرک نسبت پر غور کیا جائے؟

یہ $\sin 60^\circ$ ہونا چاہیے۔

$$\frac{BD}{BC} = \sin 60^\circ \quad \text{یا} \quad \frac{3.7}{BC} = \frac{\sqrt{3}}{2} \quad \text{اس لئے}$$

$$BC = \frac{3.7 \times 2}{\sqrt{3}} = 4.28 \text{ m} \quad \text{اس لئے تقریباً}$$

یعنی سیڑھی کی لمبائی 4.28 سینٹی میٹر ہے۔

$$\frac{DC}{BD} = \cot 60^\circ = \frac{1}{\sqrt{3}} \quad \text{اب}$$

$$DC = \frac{3.7}{\sqrt{3}} = 2.14 \text{ m} \quad \text{یعنی (تقریباً)}$$

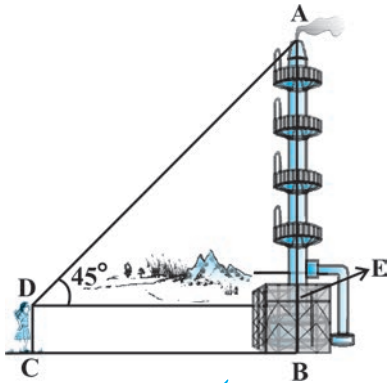
اس لئے وہ سیڑھی کے پائے کو کھبے سے 2.14 میٹر کے فاصلہ پر رکھے۔

مثال 3: 1.5 میٹر اونچائی میٹر ایک ایک چینی ہے 28.5 میٹر کے فاصلہ پر

ہے اس کی آنکھ سے چینی کے اوپری حصہ کا زاویہ ارتفاع 45° ہے۔ چینی کی

اونچائی معلوم کیجئے؟

حل: یہاں AB ایک چینی ہے، C D مشاہد اور $\angle ADE$ زاویہ



شکل 9.6

ارتفاع (شکل 9.6 دیکھیے)

$$AB = AE + BE = AE + 1.5 \quad \text{ہمارے پاس ہے:}$$

$$DE = CB = 28.5 \text{ میٹر} \quad \text{اور}$$

AE معلوم کرنے کے لئے ہم ایسی ٹرگنومیٹرک نسبت کو چنتے ہیں جس میں AE اور DE دونوں شامل ہوں۔ آئیے زاویہ

ارتفاع کے tangent کو چنتے ہیں۔

$$\tan 45^\circ = \frac{AE}{DE} \quad \text{اب}$$

$$1 = \frac{AE}{28.5} \quad \text{یعنی}$$

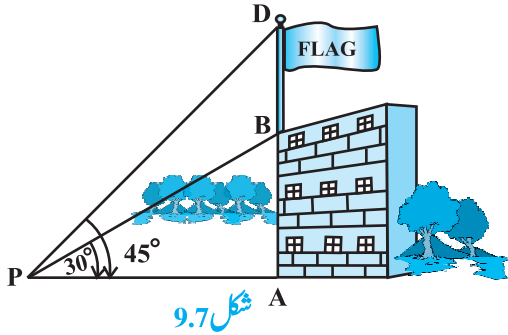
$$AE = 28.5 \quad \text{اس لئے}$$

اس لئے چینی کی اونچائی میٹر $30 = 28.5 + 1.5$ (AB) ہے۔

مثال 4: زمین پر ایک نقطے P سے 10 میٹر اونچی ایک بلڈنگ کا زاویہ ارتفاع 30° ہے بلڈنگ کی چھت پر جھنڈے کا ایک پول لگایا گیا۔ جھنڈے کے پول کے اوپری سرے کا نقطہ P سے زاویہ ارتفاع 45° ہے جھنڈے کے پول کی اونچائی اور بلڈنگ کا نقطہ P سے فاصلہ معلوم کیجئے (آپ $\sqrt{3} = 1.732$ لے سکتے ہیں)۔

حل: شکل 9.7 میں AB بلڈنگ کی اونچائی، BD جھنڈے کے پول کی اونچائی کو ظاہر کرتا ہے۔ اور P زمین پر دیا گیا نقطہ ہے۔ نوٹ کیجئے کہ یہاں دو قائم مثلث ہیں PAB اور PAD جس میں جھنڈے کے پول کی اونچائی معلوم کرنی ہے یعنی DB اور بلڈنگ کا نقطہ P سے فاصلہ بھی معلوم کرنا ہے یعنی PA۔

کیونکہ ہم جانتے ہیں کہ بلڈنگ کی اونچائی AB ہے اس لئے پہلے ہم قائم مثلث PAB پر غور کرتے ہیں۔



$$\tan 30^\circ = \frac{AB}{AP} \quad \text{ہمارے پاس ہے}$$

$$\frac{1}{\sqrt{3}} = \frac{10}{AP} \quad \text{یعنی}$$

$$AP = 10\sqrt{3}$$

یعنی P سے بلڈنگ کا فاصلہ $10\sqrt{3} \text{m} = 17.32 \text{m}$

مزید آئیے فرض کرتے ہیں $DB = xm$ تب $AD = (10 + x)m$

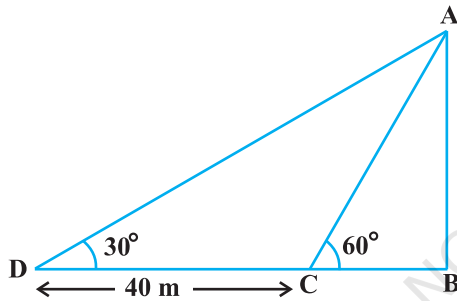
$$\tan 45^\circ \frac{AD}{AP} = \frac{10 + x}{10\sqrt{3}} \quad \text{اب قائم PAD میں}$$

$$1 = \frac{10 + x}{10\sqrt{3}} \quad \text{اس لئے}$$

$$x = 10(\sqrt{3} - 1) = 7.32 \quad \text{یعنی}$$

اس لئے جھنڈے کے پول کی اونچائی 7.32 میٹر ہے۔

مثال 5: ایک سطح زمین پر کھڑے ایک ٹاور کی پرچھائی 40 میٹر لمبی ہو جاتی ہے جب سورج کا ارتفاع 60° سے 30° ہو جاتا ہے۔ ٹاور کی اونچائی معلوم کیجیے۔



شکل 9.8

حل: شکل 9.8 میں AB ٹاور کو اور BC ٹاور کی پرچھائی کی لمبائی کو ظاہر کرتا ہے جب سورج کا ارتفاع 60° ہوتا ہے یعنی پرچھائی کی ٹپ سے ٹاور کی چوٹی کا زاویہ ارتفاع 60° ہے اور DB پرچھائی وہ لمبائی ہے جب زاویہ ارتفاع 30° ہے۔

اب مان لیجئے $AB = h$ m اور $BC = x$ m ہے سوال کے مطابق DB، BC سے 40 میٹر لمبا ہے۔

$$DB = (40 + x)m \quad \text{اس لئے}$$

اب ہمارے پاس دو قائم مثلث ABC اور ABD ہیں۔

$$\tan 60^\circ = \frac{AB}{BC} \quad \text{میں } \Delta ABC$$

$$(1) \quad \sqrt{3} = \frac{h}{x} \quad \text{یا}$$

$$\tan 30^\circ = \frac{AB}{BD} \quad \text{میں } \Delta ABC$$

$$(2) \quad \frac{1}{\sqrt{3}} = \frac{h}{x + 40} \quad \text{یعنی}$$

شکل (1) سے ہمارے پاس ہے $h = x\sqrt{3}$

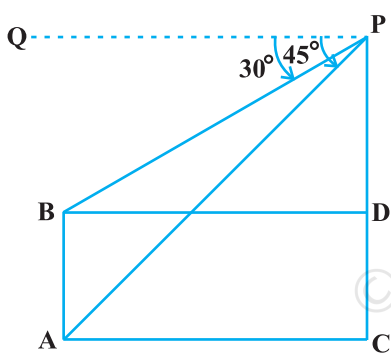
اس قدر کو (2) میں رکھنے پر ہمیں حاصل ہوتا ہے $3x = x + 40$ یعنی $(x\sqrt{3})\sqrt{3} = x + 40$

یعنی $x = 20$

اس لئے $h = 20\sqrt{3}$

اس لئے ٹاور کی اونچائی $20\sqrt{3}m$ ہے۔

مثال 6: 8 میٹر اونچی ایک (عمارت) بلڈنگ کی چھت اور پایہ کا ایک کثیر منزلہ عمارت سے زاویہ جھکاؤ بالترتیب 30° اور 45° ہے کثیر منزلہ عمارت کی اونچائی اور دونوں عمارتوں کے درمیان فاصلہ معلوم کیجیے۔



شکل 9.9

حل: شکل 9.9 میں PC کثیر منزلہ عمارت کو AB، 8 میٹر اونچی

بلڈنگ کو ظاہر کرتا ہے ہماری دلچسپی کثیر منزلہ عمارت کی اونچائی معلوم کرنی ہے یعنی PC کی اور دونوں عمارتوں کے درمیان فاصلہ یعنی

AC معلوم کرنا ہے۔ شکل کو 1 محور سے دیکھیے۔ مشاہدہ کیجیے کہ PB

ایک قاطع ہے جو متوازی خطوط PQ اور BD کو قطع کرتا ہے اس لئے

$\angle QPB$ اور $\angle PBD$ متبادل زاویہ ہیں اور اس لئے مساوی ہیں اس

لئے $\angle PBD = 30^\circ$ اسی طرح $\angle PAC = 45^\circ$ قائم مثلث PBD،

ہمارے پاس ہے۔

$$\frac{PD}{BD} = \tan 30^\circ = \frac{1}{\sqrt{3}} \text{ یا } BD = PD\sqrt{3}$$

قائم مثلث PAC میں ہمارے پاس ہے

$$\frac{PC}{AC} = \tan 45^\circ = 1$$

$$PC = AC$$

یعنی

$$PD + DC = AC \text{ اس لئے } PC = PD + DC \text{ مزید}$$

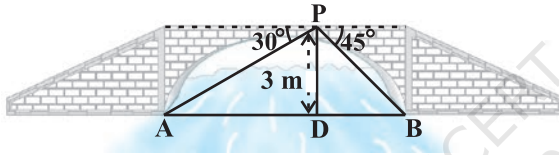
کیونکہ $AC = BD$ اور $DC = AB = 8$ میٹر ہمیں حاصل ہوتا ہے $PD + 8 = BD = PD\sqrt{3}$ (کیوں؟)

$$PD = \frac{8}{\sqrt{3} - 1} = \frac{8(\sqrt{3} + 1)}{(\sqrt{3} + 1)(\sqrt{3} - 1)} = 4(\sqrt{3} + 1)m. \quad \text{اس سے حاصل ہوتا ہے}$$

$$\{4(\sqrt{3} + 1) + 8\}m = 4(3 + \sqrt{3})m \quad \text{اس لئے کثیرمنزلہ عمارت کی اونچائی}$$

$$4(3 + \sqrt{3})m. \quad \text{اور دونوں عمارتوں کے درمیان فاصلہ}$$

مثال 7: دریا کے اوپر سے پل پر ایک نقطہ سے دریا کے دو کناروں کا زاویہ جھکاؤ بالترتیب 30° اور 45° ہے۔ اگر پل کی کناروں سے اونچائی 3 میٹر ہے تو دریا کی چوڑائی معلوم کیجیے۔



شکل 9.10

حل: شکل 9.10 میں A اور B دریا کے مقابل

کناروں پر موجود نقطوں کو ظاہر کرتے ہیں اس لئے AB دریا کی چوڑائی ہے۔ P پل کے اوپر 3 میٹر کی اونچائی پر ایک نقطہ ہے یعنی 3 میٹر = DP ہماری دلچسپی دریا کی چوڑائی معلوم کرنے میں ہے جو کہ مثلث APB کے ضلع AB کی لمبائی ہے۔

$$AB = AD + DB \quad \text{اب}$$

قائم مثلث APD میں $\angle A = 30^\circ$

$$\text{اس لئے} \quad \tan 30^\circ = \frac{PD}{AD}$$

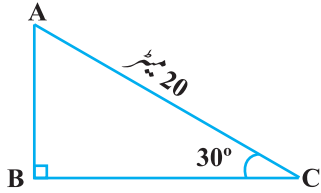
$$\text{یعنی} \quad AD = 3\sqrt{3} \text{ یا } \frac{1}{\sqrt{3}} = \frac{3}{AD}$$

مزید قائم مثلث PBD میں $\angle B = 45^\circ$ ، اس لئے 3 میٹر = BD

$$AB = BD + AD = 3 + 3\sqrt{3} = 3(1 + \sqrt{3}) \quad \text{اب}$$

اس لئے دریا کی چوڑائی ہے $3(\sqrt{3} + 1)$ میٹر

مشق 9.1



شکل 9.11

1- سرکس کا ایک آرٹسٹ 20 میٹر لمبی ایک رسی پر چڑھ گیا ہے جو کہ ایک اختصاتی پول کے اوپری سرے اور نیچے گراؤنڈ سے اس طرح بندھی ہے کہ جس میں کوئی جھول نہیں ہے۔ پول کی اونچائی معلوم کیجیے اگر رسی کے ذریعے زمین پر بنا زاویہ 30° ہے (شکل 9.11 دیکھئے)

2- طوفان کی وجہ سے ایک درخت ٹوٹ گیا اور اس کا ٹوٹا ہوا حصہ اس طرح جھکا کہ اس کا اوپری حصہ زمین سے چھو کر 30° کا زاویہ بناتا

ہے۔ درخت کے نچلے حصہ سے اس نقطہ کا فاصلہ جہاں درخت کا اوپری حصہ جو زمین کو چھوتا ہے۔ وہ 8 میٹر ہے تو درخت کی اونچائی معلوم کیجیے۔

3- ایک کنٹریکٹر نے بچوں کے لئے ایک پارک میں دو سلاڈڑوں کے لگانے کا منصوبہ بنایا۔ 5 سال سے کم عمر کے بچوں کے لئے اس نے اس سلاڈڑ کو فوقیت دی جس کی اونچائی 1.5 میٹر اونچی ہے اور وہ زمین سے 30° کا زاویہ بناتی ہے جب کہ بڑے بچوں کے لئے 3 سینٹی میٹر اونچی ایک سیڑھی والی سلاڈڑ چاہتی ہے جو زمین سے 60° کا زاویہ بناتی ہے۔ دونوں سلاڈڑوں کی لمبائی معلوم کیجیے۔

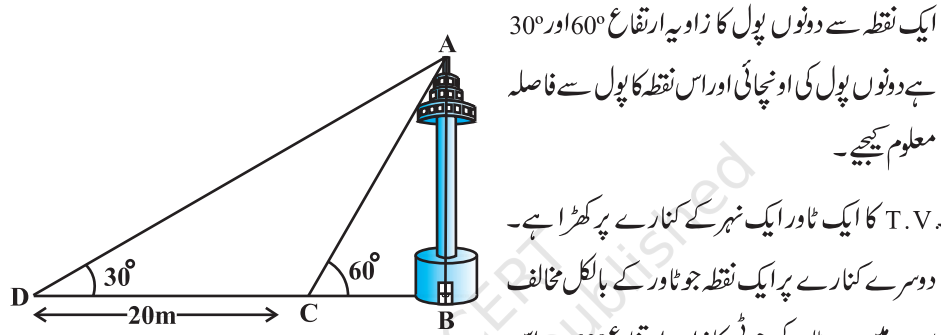
4- زمین پر ایک نقطہ، جو ٹاور کے پایہ سے 30 سینٹی میٹر کے فاصلہ پر ہے، زمین سے ٹاور کی چوٹی کا زاویہ ارتفاع 30° ہے۔ ٹاور کی اونچائی معلوم کیجیے۔

5- ایک پتنگ زمین سے 60 میٹر اونچائی پر اڑ رہی ہے۔ پتنگ سے جڑی ڈور عارضی طور پر زمین پر ایک نقطہ سے باندھ دی گئی ہے ڈور کا زمین پر جھکاؤ 60° ہے ڈور کی لمبائی معلوم کیجیے۔ یہ مانتے ہوئے کہ ڈور میں کوئی جھول نہیں ہے۔

6- 1.5 میٹر اونچائی کا ایک لڑکا 30 میٹر اونچی ایک عمارت سے کچھ فاصلے پر کھڑا ہے۔ جیسے جیسے وہ عمارت کی طرف بڑھتا ہے اس کی آنکھ کا عمارت کی چھت سے زاویہ ارتفاع 30° سے بڑھ کر 60° ہو جاتا ہے۔ اس کے ذریعے عمارت تک طے کیا گیا فاصلہ معلوم کیجیے۔

7- زمین پر موجود ایک نقطہ سے 20 میٹر اونچی ایک عمارت کے اوپر لگے نشریات کے ایک ٹاور کے نچلے سرے اور اوپری سرے کا زاویہ ارتفاع بالترتیب 45° اور 60° ہے۔ ٹاور کی اونچائی معلوم کیجیے۔

- 8- 1.6 میٹر اونچا ایک مجسمہ ایک پایے کی اوپری چوٹی پر کھڑا ہے۔ زمین پر موجود ایک نقطہ سے مجسمہ کے اوپری سرے کا زاویہ ارتفاع 60° اور اس نقطہ سے پایہ کے اوپری سے کا زاویہ ارتفاع 45° ہے پایہ کی اونچائی معلوم کیجیے۔
- 9- ایک عمارت کی چھت کا ایک ٹاور کے پایہ سے زاویہ ارتفاع 30° ہے اور عمارت کے پایہ سے ٹاور کی چوٹی کا زاویہ ارتفاع 60° ہے۔ اگر ٹاور کی اونچائی 50 میٹر ہو تو عمارت کی اونچائی معلوم کیجیے۔
- 10- مساوی اونچائیوں والے دو پول ایک سڑک کے دونوں طرف کھڑے ہیں، جو 80 میٹر چوڑی ہے، سڑک کے بیچ بیچ میں

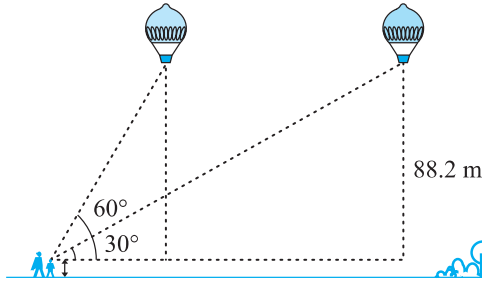


شکل 9.12

- جو پہلے نقطہ سے 20 میٹر کے فاصلہ پر ہے۔ ٹاور کی چوٹی کا زاویہ ارتفاع 30° ہے (شکل 9.12 دیکھئے) ٹاور کی اونچائی اور نہر کی چوڑائی معلوم کیجیے۔
- 12- 7 میٹر اونچی ایک عمارت سے ایک کیبل ٹاور کی چوٹی کا زاویہ ارتفاع 60° اور اس کے پایہ کا زاویہ جھکاؤ 45° ہے۔ ٹاور کی اونچائی معلوم کیجیے۔

- 13- سمندر سے 75 میٹر اونچائی پر واقع ایک لائٹ ہاؤس کی چھت سے دو پانی کے جہازوں کا زاویہ جھکاؤ بالترتیب 30° اور 45° ہے۔ اگر ایک جہاز بالکل دوسرے جہاز کے پیچھے ہے اور دونوں لائٹ ہاؤس کے ایک ہی طرف ہیں تو دونوں کے درمیان فاصلہ معلوم کیجیے۔

- 14- 1.2 میٹر اونچی ایک لڑکی اڑتا ہوا غبارہ دیکھا جو ہوا کے ساتھ افقی طور پر ایک خط میں حرکت کر رہا ہے اور زمین سے 88.2 میٹر کی اونچائی پر ہے، کسی لمحہ اس غبارہ کا لڑکی کی آنکھ سے زاویہ ارتفاع 60° ہے اور کچھ وقت بعد زاویہ ارتفاع



شکل 9.13

گھٹ کر 30° کا ہو جاتا ہے (شکل 9.13 دیکھئے) وقفہ کے دوران غبارہ کے ذریعے طے کیا گیا فاصلہ معلوم کیجیے۔

15- ایک قومی شاہراہ سیدھا ایک ٹاور پر جا کر ختم ہوتی ہے ٹاور کی چوٹی پر کھڑا ہوا ایک شخص 30° کے زاویہ جھکاؤ پر ایک کار کا مشاہدہ کرتا ہے جو یکساں رفتار سے اس ٹاور کی طرف بڑھتی چلی آرہی ہے، چھ سیکنڈ کے بعد کار کا

زاویہ جھکاؤ 60° ہو جاتا ہے۔ اس نقطہ سے ٹاور کے پایہ تک پہنچنے میں کار کے ذریعے لیا گیا وقت معلوم کیجیے۔

16- ٹاور کی چوٹی کا دو نقطوں سے جو ٹاور کے پایہ سے ایک ہی خط مستقیم میں بالترتیب 4 میٹر اور 9 میٹر کے فاصلہ پر ہیں، زاویہ ارتفاع تکمیلی ہیں۔ ثابت کیجئے کہ ٹاور کی اونچائی 6 میٹر ہے۔

9.3 خلاصہ

اس باب میں آپ نے مندرجہ ذیل باتیں سیکھیں:

- 1- (i) خط بصیرت وہ خط ہے جو مشاہد کی آنکھ سے اس کے ذریعے دیکھے جانے والی شے کے درمیان کھینچا جاتا ہے۔
(ii) زاویہ ارتفاع کسی شے کا جس کو دیکھنا ہے وہ زاویہ ہے جو خط بصیرت افقی خط کے ساتھ بناتا ہے جب یہ افقی لیول کے اوپر کی طرف ہوتا ہے یعنی اسے جب ہم کسی چیز کو دیکھنے کے لئے اپنے سر کو اوپر کی طرف اٹھاتے ہیں۔
(iii) کسی شے کا زاویہ جھکاؤ، جس کو دیکھنا ہے، وہ زاویہ ہے جو خط بصیرت افقی خط کے ساتھ بناتا ہے جب یہ افقی لیول کے نیچے کی طرف بڑھتا ہے یعنی اس حالت میں کسی شے کو دیکھنے کے لئے ہم اپنے سر کو جھکاتے ہیں۔
- 2- کسی شے کی اونچائی اور لمبائی یا وہ بہت دوری پر موجود اشیا کے درمیان فاصلوں کو ٹرگنومیٹرک نسبتوں کی مدد سے معلوم کیا جاسکتا ہے۔